

Los Interruptores tripolares Alduti-Rupter para distribución aérea se ofrecen en una incomparable variedad de modalidades de montaje estándar, una selección de configuraciones que reduce los costos de ingeniería del usuario y reduce el tiempo de respuesta.

**Nota:** Los estilos integral de Apertura Vertical, Integral de Apertura Lateral e Integral de Apertura Doble de los Interruptores Alduti-Rupter, a diferencia de todos los demás estilos de Interruptores Alduti-Rupter Tripolares, constan de tres polos de interrupción armados de fábrica en una base sencilla. Los estilos integrales se ofrecen en una variedad de disposiciones básicas de montaje. Ciertas afirmaciones de este documento no son aplicables a los tipos integrales; dichas afirmaciones se indican con una nota a pie de página “●” en el texto principal.

Las siguientes tablas de selección ilustran 96 modalidades de montaje estándar, clasificadas por:

- Estilo de interruptor—integral de apertura lateral, de apertura lateral, integral de apertura vertical, de apertura vertical, de apertura doble e integral de apertura doble
- Tipo de montaje—monopolar, bipolar, en estructura, o en pedestal
- Tipo de mecanismo operativo—giratorio o de vaivén

Del uso de una de las modalidades de montaje estándar se derivan muchas ventajas:

### No hay Retrasos de Diseño; Ni Retrasos en el Pedido

Los interruptores se pueden ordenar inmediatamente, y el usted puede completar el trazado de sus líneas o estaciones, además del trabajo de diseño en sí, a partir de los planos de montaje (EDs) que están disponibles de inmediato. No se necesitan más planos de S&C para adaptar los interruptores a las mayoría de las aplicaciones.

### Tiempo de Embarque Reducido

El tiempo de embarque se reduce en gran medida debido a que no hay retrasos por diseños de ingeniería personalizados, aprobación del cliente, ni la tardada fabricación de piezas personalizadas.

### Almacenaje de Interruptores para Uso Inmediato

Las modalidades de montaje estándar le permiten adquirir y almacenar cierta cantidad de Interruptores Alduti-Rupter con mecanismos operativos para sus modalidades de montaje preferidas, en instalaciones futuras. En cualquier momento se puede tomar un interruptor del almacén e instalarlo.

### Disposición Inmediata de Planos de Montaje

Cada una de las modalidades de montaje estándar de las tablas de selección se identifica con un número ED; este número indica el plano de montaje que le corresponde a la configuración de montaje. Los ED están impresos en un formato legible, en doble página, tamaño “D”, plegado a tamaño “A” para facilitar su archivo. Ver la Figura 1. Están disponibles sin costo alguno en tantas copias como se requieran; simplemente solicite los números de los ED que necesite en la Oficina Ventas de S&C de su localidad.

Cada plano de montaje viene con datos de instalación detallados, incluyendo un esbozo de la configuración de montaje, detalles de la base, detalles de los componentes del mecanismo operativo, una lista de materiales, ilustraciones y notas sobre la instalación, y las separaciones recomendadas.

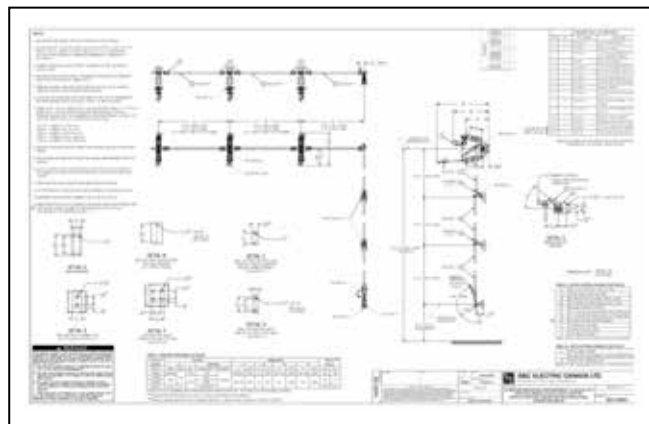
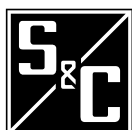


Figura 1. Plano de montaje típico, reducido del tamaño “D” completo.



## Modalidades de Montaje Estándar

Cuando se especifica una configuración de montaje estándar, el embarque incluye:

- Tres polos de interrupción o, en el caso del Alduti-Rupter estilo integral, un interruptor tripolar, completo con flecha interfásica, armado de fábrica en una base sencilla
- Pedestal de montaje, si se pide (únicamente en Interruptores Alduti-Rupter estilo integral de apertura vertical y de apertura doble para montaje en pedestal)
- La cantidad correspondiente de secciones de tubo de operación vertical y de tubo interfásico (Consulte la tabla 1 para conocer el tubo de operación vertical incluido con cada disposición de montaje estándar)
- El juego correspondiente de componentes del mecanismo operativo; por ejemplo: palanca, chumaceras guía, acoplamientos, conjunto de la manivela, etc.
- El plano de montaje detallado correspondiente
- Instrucciones de instalación completas

## ¿Y los Especiales?

Las variaciones de las modalidades de montaje estándar son fáciles de manejar. Se dividen en tres categorías:

1. Modificaciones menores estándar de las modalidades de montaje estándar
2. Modificaciones menores especiales de las modalidades de montaje estándar ●
3. Modalidades de montaje especiales

## Modificaciones Menores Estándar

Las modificaciones menores estándar son aquellas que se ven tan frecuentemente que se incluyen en los planos de montaje básicos de S&C. La(s) modificación(es) menor(es) estándar se puede especificar añadiendo los siguientes sufijos al número ED de la modificación de montaje estándar:

- S1 Sección aislante tubular de fibra de vidrio con diámetro de 2<sup>5</sup>/<sub>8</sub> pulgadas en la flecha de operación vertical
- S2 Un Aislador de Cypoxy™ en la flecha de operación vertical
- S3 Flecha de operación interfásica aislada y una sección aislante de fibra de vidrio en la flecha de operación vertical
- S4 Flecha de operación interfásica aislada y Aislador de Cypoxy en la flecha de operación vertical
- S5 Tubo NPS de 2 pulgadas. Que se necesita para la flecha vertical del mecanismo de operación tipo giratorio cuando dicha flecha es de más de tres secciones de 10 pies-4 pulgadas (315 cm) (cuatro secciones de 10 pies-4 pulgadas (315 cm) en el caso de los interruptores de apertura lateral de uso pesado)
- S5A Una sección extra de tubo NPS de 2 pulgadas
- S5B Dos secciones extra de tubo NPS de 2 pulgadas
- S5C Tres secciones extra de tubo NPS de 2 pulgadas
- S6 Interbloqueo de llave— un solo candado para la aplicación de “bloqueado en apertura” o “bloqueado en cierre”.
- S6L Aditamento para llave de interbloqueo (candado proporcionado por el cliente)
- S7 Interruptor de contacto auxiliar (contactos 4NO, 4NC)

● Ver la Nota en la página 1.

**Tabla 1. Tubo de Operación Vertical Estándar Incluida con las Modalidades de Montaje Estándar**

Interruptor Alduti-Rupter		Para Modalidades de Montaje Estándar Que Tengan	
Estilo	Capacidad, kV	Mecanismo Operativo Tipo Vaivén	Mecanismo Operativo Tipo Giratorio
Integral de Apertura Lateral	Todas	(3) secciones de 10 pies-4 pulgadas (315 cm) de NPS de 1¼ pulgadas	(3) secciones de 10 pies-4 pulgadas (315 cm) de NPS de 1½ pulgadas
Apertura Lateral de Uso Pesado	Todas	(3) secciones de 10 pies-4 pulgadas (315 cm) de NPS de 1¼ pulgadas	(3) secciones de 10 pies-4 pulgadas (315 cm) de NPS de 1½ pulgadas
Apertura Lateral de Uso Estándar	Todas	(3) secciones de 10 pies-4 pulgadas (315 cm) de NPS de 1¼ pulgadas	(3) secciones de 10 pies-4 pulgadas (315 cm) de NPS de 1½ pulgadas
Integral de Apertura Vertical	Todas	(3) secciones de 10 pies-4 pulgadas (315 cm) de NPS de 1¼ pulgadas●	(3) secciones de 10 pies-4 pulgadas (315 cm) de NPS de 1½ pulgadas
Apertura Vertical	Todas	(3) secciones de 10 pies-4 pulgadas (315 cm) de NPS de 1¼ pulgadas	(3) secciones de 10 pies-4 pulgadas (315 cm) de NPS de 1½ pulgadas
Apertura Doble	34.5 y 46	(3) secciones de 10 pies-4 pulgadas (315 cm) de NPS de 1¼ pulgadas	(3) secciones de 10 pies-4 pulgadas (315 cm) de NPS de 1½ pulgadas
	69	(3) secciones de 10 pies-4 pulgadas (315 cm) de NPS de 1¼ pulgadas	(3) secciones de 10 pies-4 pulgadas (315 cm) de NPS de 2 pulgadas
Integral de Apertura Doble	Todas	(3) secciones de 10 pies-4 pulgadas (315 cm) de NPS de 1¼ pulgadas	(3) secciones de 10 pies-4 pulgadas (315 cm) de NPS de 2 pulgadas ■

● Los interruptores en la configuración de montaje en pedestal incluyen (1) sección de 10 pies- 4 pulgadas (315 cm).

■ Los interruptores en la configuración de montaje en pedestal incluyen

(1) sección de 10 pies-4 pulgadas (315 cm) y (1) sección de 5 pies-2 pulgadas (157 cm).

- S8 Aditamento para operación eléctrica de los interruptores montados en poste mediante el Moto Operador Tipo AS-10 (para el mecanismo operativo tipo vaivén), Moto Operador Tipo AS-1A (para el mecanismo operativo tipo giratorio), o Moto Operador LS-2 (para los interruptores de 69 kV con mecanismo tipo giratorio) de S&C
- S9 Aditamento para operación eléctrica de los interruptores que se montan en estructuras de acero o en pedestales mediante el Moto Operador Tipo AS-10 (para el mecanismo operativo tipo vaivén), Moto Operador Tipo AS-1A (para el mecanismo operativo tipo giratorio), o Moto Operador LS-2 (para los interruptores de 69 kV con mecanismo tipo giratorio) de S&C.
- S16 Aditamento para operación eléctrica de los interruptores mediante el Moto Operador Automático Serie 6801M, de vaivén o giratorio
- V1 Una sección extra de tubo NPS de 1¼ pulgadas (para mecanismo operativo tipo vaivén).
- V2 Dos secciones extra de tubo NPS de 1¼ pulgadas (para mecanismo operativo tipo vaivén).

Consulte en la Tabla 2 la disponibilidad de modificaciones menores estándar para cada estilo de interruptor.

### Modificaciones Menores Especiales●

Las modificaciones menores especiales de las modalidades de montaje estándar son aquellas que incluyen variaciones tales como barrenos especiales en la base o ménsulas de montaje especiales para los componentes del mecanismo operativo. Para esta categoría de “especiales”, S&C elaborará un plano de montaje personalizado en base al plano de montaje de la configuración de montaje estándar.

### Modalidades de Montaje Especiales●

Las modalidades de montaje especiales son aquellas que incluyen variaciones completas de las modalidades de montaje estándar y normalmente se realizan debido a que a S&C se le solicita personalizar un Interruptor Alduti-Rupter para adaptarlo a la estructura del usuario. Se elaborarán planos de montaje personalizados según sea necesario.

● Ver “Nota” en la parte superior izquierda de la página 1.

**Tabla 2. Modificaciones Menores Estándar-Las celdas sombreadas indican que la opción está disponible para ese estilo de interruptor**

Interruptor Alduti-Rupter		Modificaciones Menores Estándar															
Estilo	Capacidad, kV	-S1	-S2	-S3	-S4	-S5	-S5A	-S5B	-S5C③	-S6	-S6L	-S7	-S8	-S9	-S16	-V1④	-V2④
Integral de apertura lateral①	14.4																
	25																
	25/34.5																
	34.5																
Apertura lateral uso estándar①	14.4																
Apertura lateral uso pesado②	14.4																
	25																
	34.5																
Apertura vertical②	14.4																
	25																
	25/34.5																
	34.5, 14.4 2400 A																
Integral de apertura vertical①	34.5																
Apertura doble②	34.5																
	46																
	69																
Integral de apertura doble①	46																

① Las modificaciones menores estándar para este estilo de interruptor están disponibles únicamente de manera selectiva, como se indica en el Boletín de Especificaciones de S&C 761-31S.

② Las modificaciones menores estándar para este estilo de interruptor están disponibles únicamente de manera selectiva. Consulte con la Oficina de Ventas de S&C más cercana.

③ Sólo para ED de tipo giratorio.

④ Sólo para ED de tipo vaivén.

## Guía para el Uso de las Tablas de Selección

Los Interruptores Alduti-Rupter para distribución aérea se ofrecen en los estilos integral de apertura lateral, de apertura lateral, integral de apertura vertical, de apertura vertical, de apertura doble, e integral de apertura doble. Cada uno se describe ampliamente en el Boletín de Especificaciones 761-31S, el cual debe ser revisado antes de utilizar las tablas de selección de las páginas siguientes. Estas tablas están ordenadas por estilo de interruptor, de la siguiente manera:

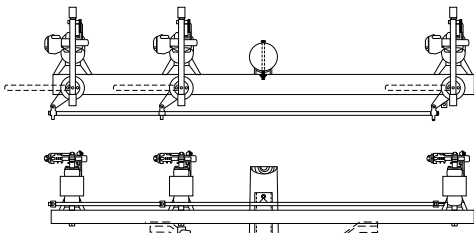
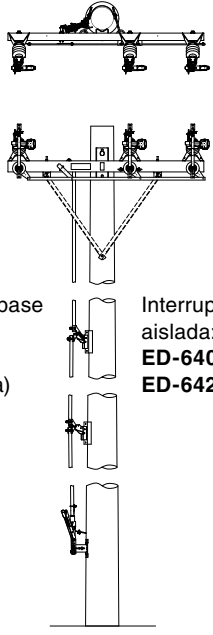
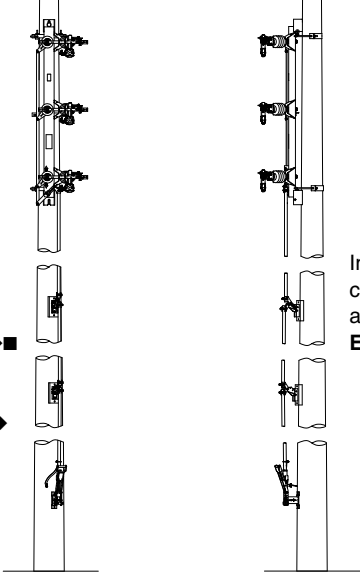
- Interruptores estilo integral de apertura lateral: página 5
- Interruptores estilo apertura lateral para uso pesado: páginas 6-8
- Interruptores estilo apertura lateral para uso estándar: página 6
- Interruptores estilo integral de apertura vertical: páginas 9-10
- Interruptores estilo apertura vertical: páginas 11-13
- Interruptores estilo apertura doble: páginas 14-16
- Interruptores estilo integral de apertura doble: páginas 17-18

En cada estilo del interruptor, se ilustran los montajes, según su disponibilidad, para su instalación en postes sencillos, en dos postes, o en una estructura, ya sean de madera o de acero, o en ciertos estilos, en un pedestal. Los aditamentos de montaje se muestran tanto en los mecanismos operativos giratorios como en los de tipo vaivén.

Cada plano de las tablas representa de manera esquemática el plano de montaje correspondiente de la configuración de montaje estándar. El número ED que se indica se debe utilizar con el fin de solicitar el plano de montaje. El plano proporcionado puede ser complementado con la letra "R" seguida de un dígito, indicando la modificación más recientes de los detalles de construcción.

**Estilo Integral de Apertura Lateral★☆**

Para Montaje Monopolar—de Madera, Acero, Concreto o Compuesto

Configuración de Montaje Horizontal	Configuración de Montaje Vertical
<p style="text-align: center;">Giratorio</p>  <p>Interruptores con base de acero: Para dos polos de interruptor a la izquierda <b>ED-135R20●■</b> (Como se muestra) <b>ED-669R3●▲</b></p> <p>Para dos polos de interruptor a la derecha <b>ED-136R20◆■</b> <b>ED-667R3▲◆</b></p> <p>Interruptores con base aislada: Para dos polos de interruptor a la izquierda <b>ED-635R4●■</b> <b>ED-639R3●▲</b></p> <p>Para dos polos de interruptor a la derecha <b>ED-636R4◆■</b> <b>ED-637R3▲◆</b></p>	<p style="text-align: center;">Vaivén</p>  <p>Interruptores con base de acero: <b>ED-140R21◆■</b> (Como se muestra) <b>ED-672R4▲◆</b></p> <p>Interruptores con base aislada: <b>ED-640R5◆■</b> <b>ED-642R4▲◆</b></p>
<b>Configuración de Montaje Exterior Polo sobre Polo</b>	
<p style="text-align: center;">Vaivén</p>  <p>Interruptores con base de acero: <b>ED-144R19◆■</b> (Como se muestra) <b>ED-676R3▲◆</b></p> <p>Interruptores con base aislada: <b>ED-644R2◆■</b></p>	

★ Consulte el Boletín de Especificaciones 761-31S para conocer los valores nominales de tensión y corriente disponibles.

☆ Aplicable a interruptores de tipo integral de apertura lateral con bases de acero o aisladas.

● Para utilizar con el interruptor de apertura en sentido contrario a las manecillas del reloj.

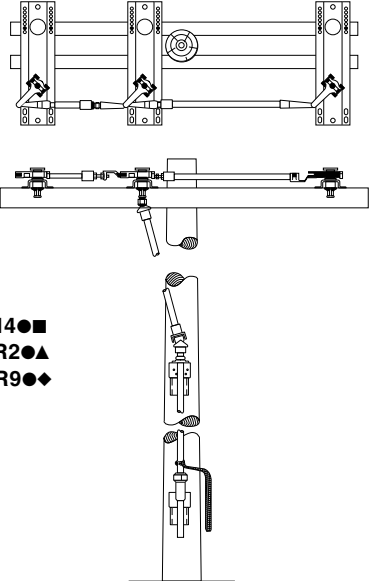
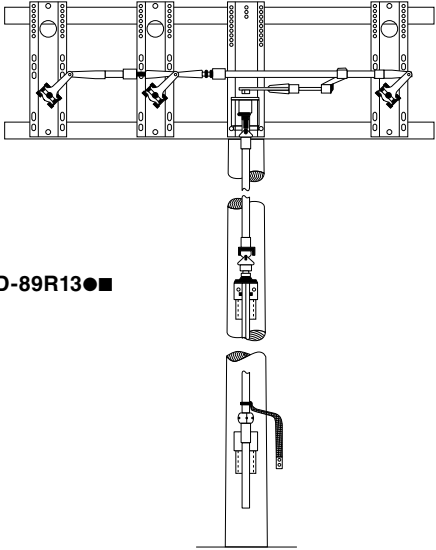
■ Para interruptores con capacidad de 14.4 kV y 25 kV.

▲ Para interruptores con capacidad de 25/34.5 kV y 34.5 kV.

◆ Para utilizar con el interruptor de apertura en el sentido de las manecillas del reloj.

## Estilo de Apertura Lateral de Uso Pesado y Estilo de Uso Estándar★

Para Montaje Monopolar—de Madera, Acero, Concreto o Compuesto

Configuración de Montaje Horizontal	Configuración de Montaje Vertical
Giratorio	Giratorio
 <p data-bbox="138 695 277 772"> <b>ED-91R14●■</b>  <b>ED-91ER2●▲</b>  <b>ED-91AR9●◆</b> </p>	 <p data-bbox="899 667 1032 695"><b>ED-89R13●■</b></p>

★ Consulte el Boletín de Especificación 761-31S para conocer los valores nominales de tensión y corriente disponibles.

● Para utilizar con el interruptor de apertura en sentido contrario a las manecillas del reloj.

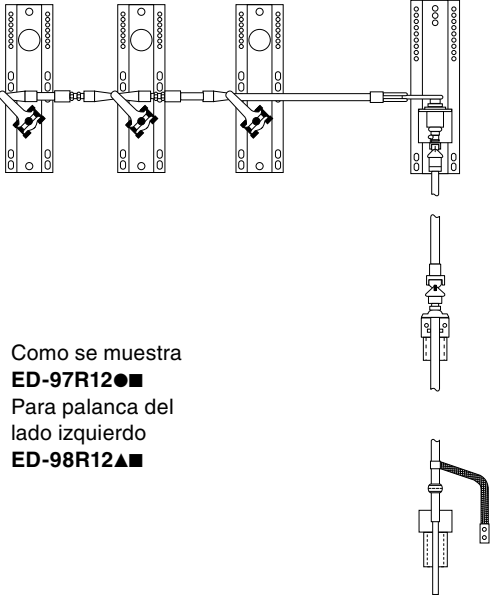
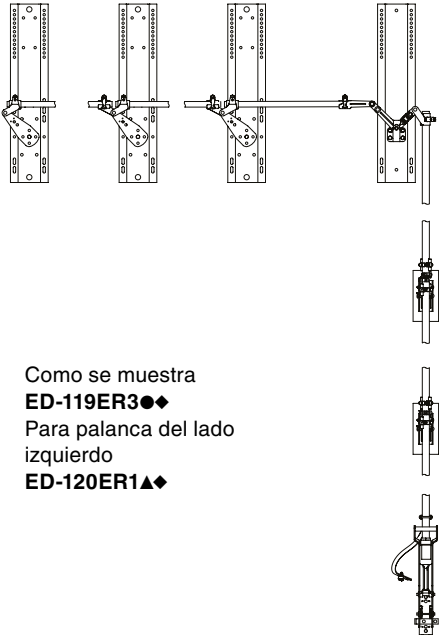
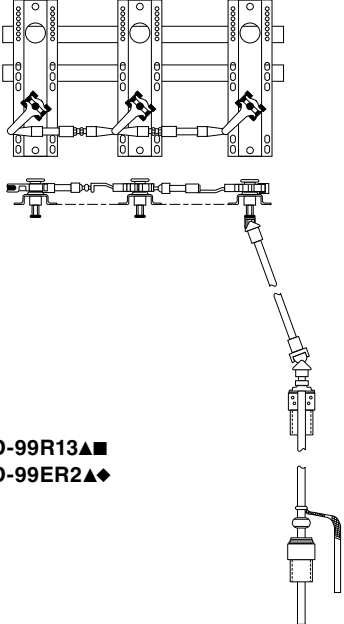
■ Para interruptores con capacidad de 14.4 kV y 25 kV.

▲ Para interruptores con capacidad de 34.5 kV.

◆ Para interruptores de apertura lateral de tipo estándar, para montaje en un solo polo de madera o acero.

**Estilo de Apertura Lateral de Uso Pesado★**

Para Montaje en Dos Postes—de Madera, Acero, Concreto o Compuesto

Configuración de Montaje Vertical <sup>①</sup>	Configuración de Montaje Vertical <sup>①</sup>
<p style="text-align: center;">Giratorio</p>  <p>Como se muestra  <b>ED-97R12●■</b>                  Para palanca del lado izquierdo  <b>ED-98R12▲■</b></p>	<p style="text-align: center;">Vaivén</p>  <p>Como se muestra  <b>ED-119ER3●◆</b>                  Para palanca del lado izquierdo  <b>ED-120ER1▲◆</b></p>
	<p style="text-align: center;"><b>Configuración de Montaje Horizontal<sup>②</sup></b></p> <p style="text-align: center;">Giratorio</p>  <p><b>ED-99R13▲■</b>  <b>ED-99ER2▲◆</b></p>

① Para interruptores de apertura lateral estilo uso pesado, para montaje en dos postes, madera o acero.

② Para interruptores de apertura lateral estilo uso pesado, para montaje monopolar, madera o acero.

★ Consulte el Boletín de Especificación 761-31S para conocer los valores nominales de tensión y corriente disponibles.

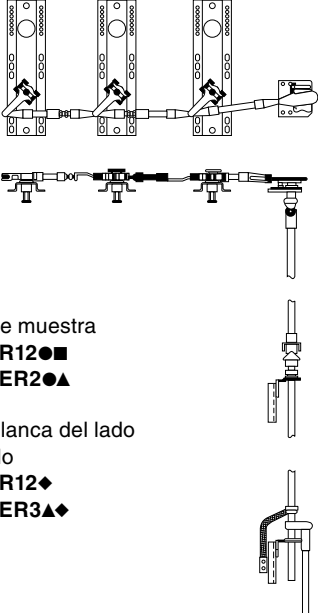

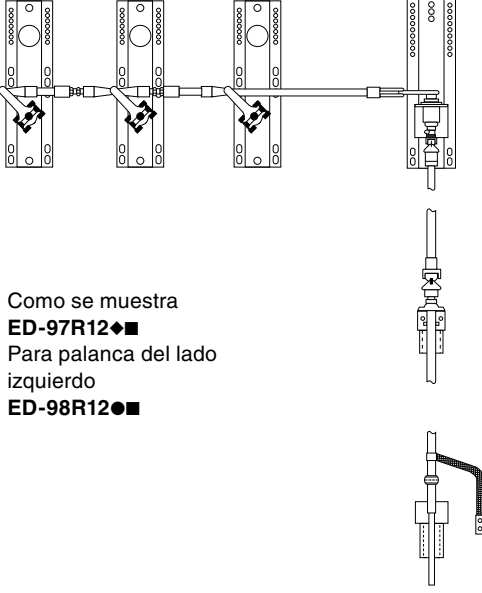
● Para utilizar con el interruptor de apertura en el sentido de las manecillas del reloj.

■ Para interruptores con capacidad de 14.4 kV y 25 kV.

▲ Para utilizar con el interruptor de apertura en sentido contrario a las manecillas del reloj

◆ Para interruptores con capacidad de 34.5 kV.

**Estilo de Apertura Lateral de Uso Pesado—Continuación★**  
**Para Montaje en una Estructura**

<b>Configuración de Montaje Horizontal</b>	
Giratorio—Desplazamiento Directo o Simple	Giratorio—Desplazamiento Doble
 <p>Como se muestra  <b>ED-103R12●■</b>  <b>ED-103ER2●▲</b></p> <p>Para palanca del lado izquierdo  <b>ED-104R12◆</b>  <b>ED-104ER3▲◆</b></p>	 <p>Como se muestra  <b>ED-105R12◆■</b>  <b>ED-105ER2▲◆</b></p> <p>Para palanca del lado izquierdo  <b>ED-106R12●■</b>  <b>ED-106ER2●▲</b></p>
<b>Configuración de Montaje Vertical</b>	
Giratorio	
 <p>Como se muestra  <b>ED-97R12◆■</b>                  Para palanca del lado izquierdo  <b>ED-98R12●■</b></p>	

★ Consulte el Boletín de Especificación 761-31S para conocer los valores nominales de tensión y corriente disponibles.

● Para utilizar con el interruptor de apertura en sentido contrario a las manecillas del reloj

■ Para interruptores con capacidad de 14.4 kV y 25 kV.

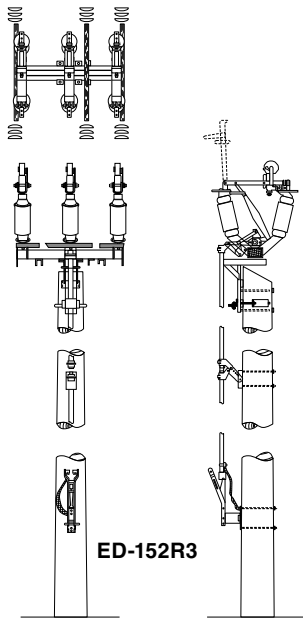
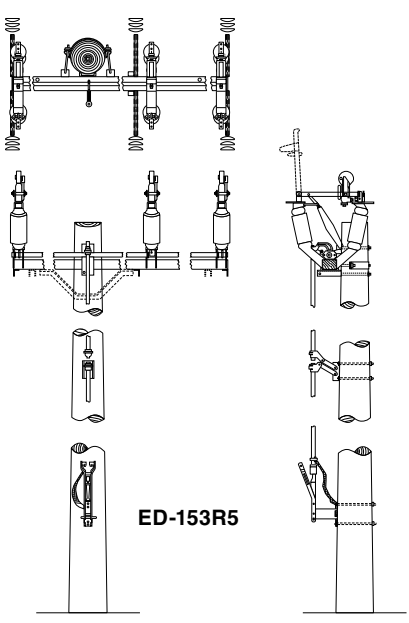
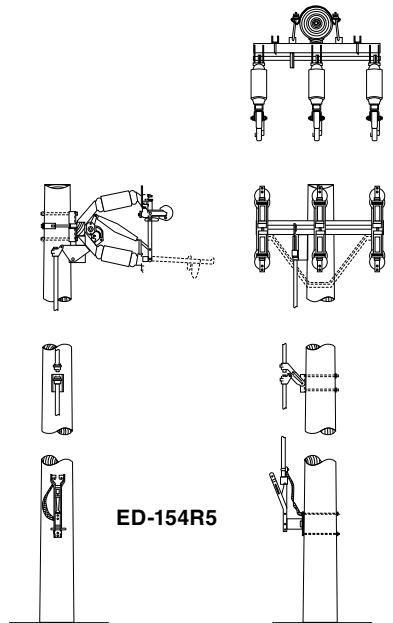
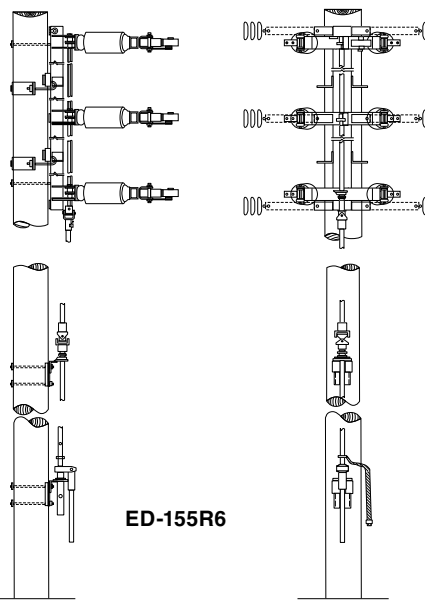
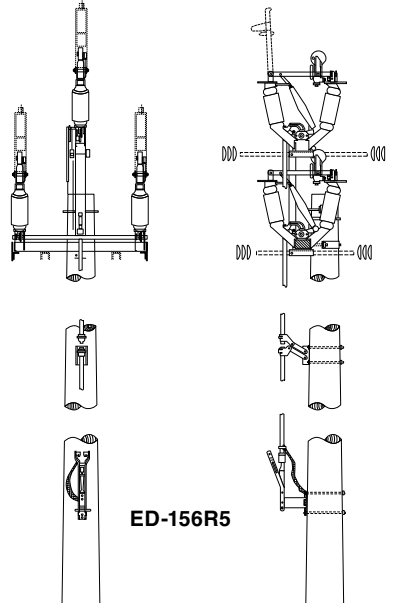
▲ Para interruptores con capacidad de 34.5 kV.

◆ Para utilizar con el interruptor de apertura en el sentido de las manecillas del reloj.



**Estilo Integral de Apertura Vertical★**

Para Montaje Monopolar—de Madera, Acero, Concreto o Compuesto

Configuración de Montaje en Punta de Poste	Configuración de Montaje Horizontal	Configuración de Montaje Vertical
<p style="text-align: center;">Vaivén</p>  <p style="text-align: center;"><b>ED-152R3</b></p>	<p style="text-align: center;">Vaivén</p>  <p style="text-align: center;"><b>ED-153R5</b></p>	<p style="text-align: center;">Vaivén</p>  <p style="text-align: center;"><b>ED-154R5</b></p>
<p style="text-align: center;"><b>Configuración de Montaje Exterior Polo sobre Polo</b></p>	<p style="text-align: center;"><b>Configuración de Montaje Triangular</b></p>	
<p style="text-align: center;">Giratorio</p>  <p style="text-align: center;"><b>ED-155R6</b></p>	<p style="text-align: center;">Vaivén</p>  <p style="text-align: center;"><b>ED-156R5</b></p>	

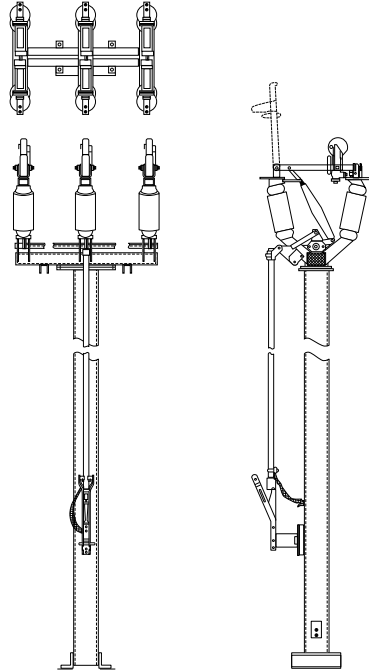
★ Consulte el Boletín de Especificación 761-31S para conocer los valores nominales de tensión y corriente disponibles.

**Estilo Integral de Apertura Vertical—Continuación★**  
Para Montaje en Pedestal

**Configuración de Montaje en Pedestal**

Vaivén

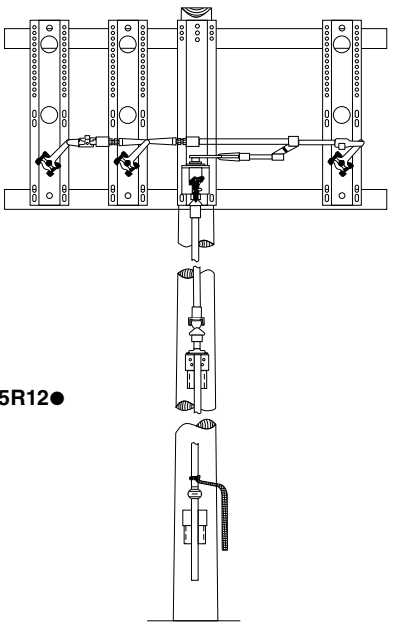
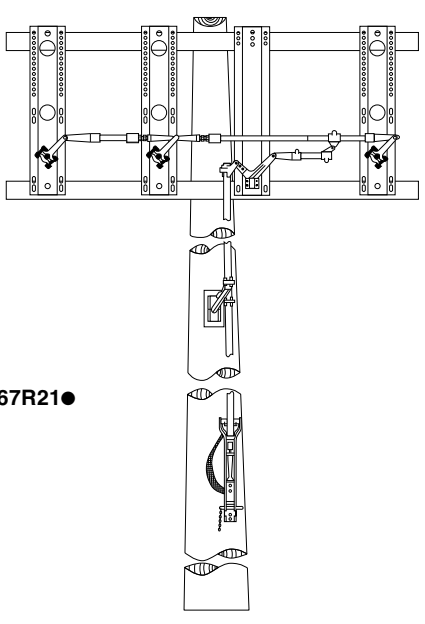
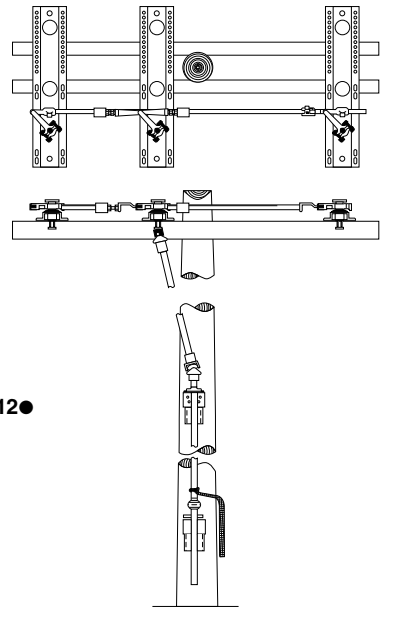
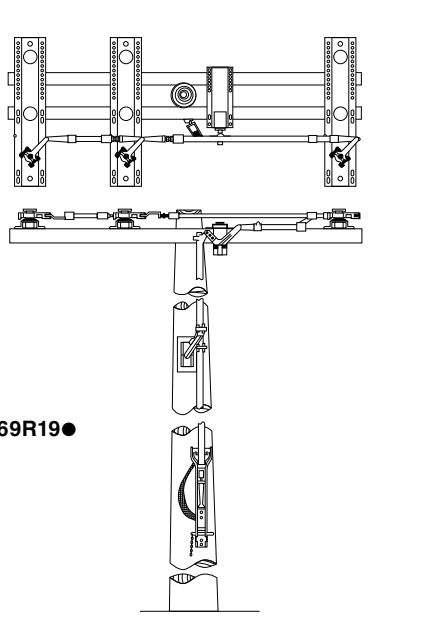
ED-151R1



★ Consulte el Boletín de Especificación 761-31S para conocer los valores nominales de tensión y corriente disponibles.

**Estilo de Apertura Vertical★**

Para Montaje Monopolar—de Madera, Acero, Concreto o Compuesto

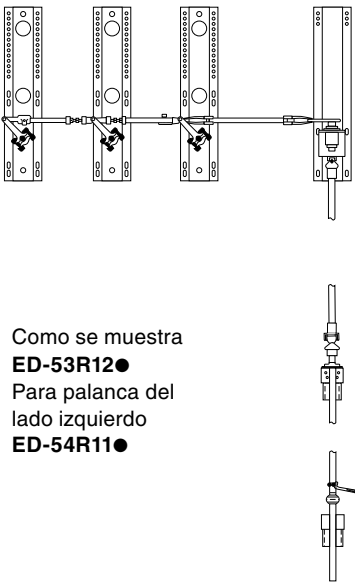

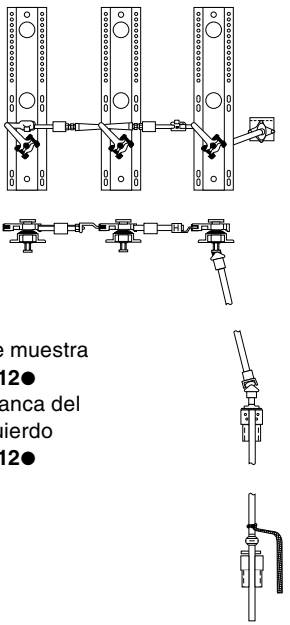
Configuración de Montaje Vertical	
Giratorio	Vaivén
 <p>ED-45R12●</p>	 <p>ED-67R21●</p>
Configuración de Montaje Horizontal	
Giratorio	Vaivén
 <p>ED-47R12●</p>	 <p>ED-69R19●</p>

★ Consulte el Boletín de Especificaciones 761-31S para conocer los valores nominales de tensión y corriente disponibles.

● Para interruptores con capacidad de 14.4 kV (600 A y 1200 A) y 25 kV (600 A y 1200 A).

**Estilo de Apertura Vertical—Continuación★**

Para Montaje en Dos Polos—de Madera, Acero, Concreto o Compuesto

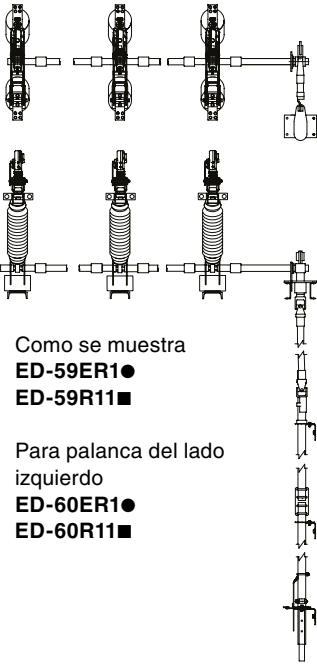
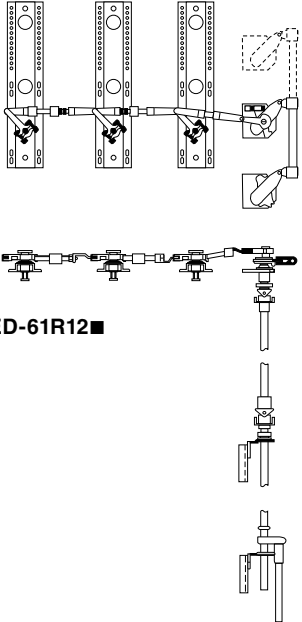
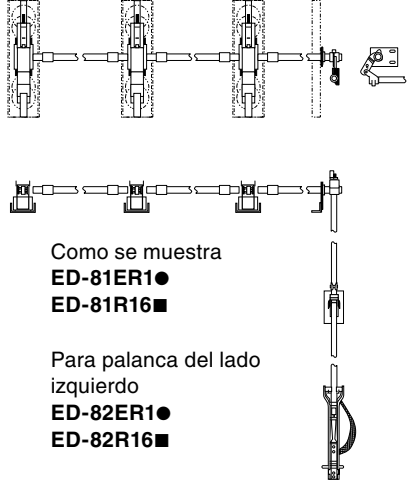
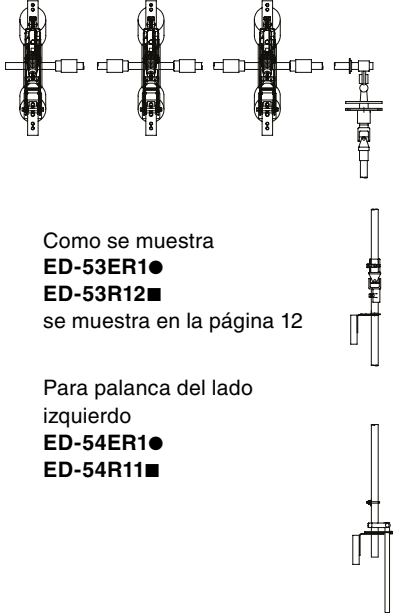
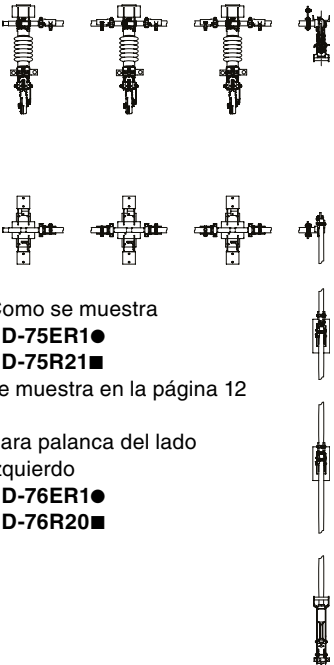
<b>Configuración de Montaje Vertical</b>	
Giratorio	Vaivén
 <p>Como se muestra  <b>ED-53R12●</b>                      Para palanca del lado izquierdo  <b>ED-54R11●</b></p>	 <p>Como se muestra  <b>ED-75R21●</b>                      Para palanca del lado izquierdo  <b>ED-76R20●</b></p>
<b>Configuración de Montaje Horizontal</b>	
Giratorio	
 <p>Como se muestra  <b>ED-55R12●</b>                      Para palanca del lado izquierdo  <b>ED-56R12●</b></p>	

★ Consulte el Boletín de Especificaciones 761-31S para conocer los valores nominales de tensión y corriente disponibles.

● Para interruptores con capacidad de 14.4 kV (600 A y 1200 A) y 25 kV (600 A y 1200 A).

**Estilo de Apertura Vertical—Continuación★**

Para Montaje en una Estructura

Configuración de Montaje Horizontal		
Giratorio—Desplazamiento Directo o Simple	Giratorio—Desplazamiento Doble	Vaivén
 <p>Como se muestra  <b>ED-59ER1●</b>  <b>ED-59R11■</b></p> <p>Para palanca del lado izquierdo  <b>ED-60ER1●</b>  <b>ED-60R11■</b></p>	 <p><b>ED-61R12■</b></p>	 <p>Como se muestra  <b>ED-81ER1●</b>  <b>ED-81R16■</b></p> <p>Para palanca del lado izquierdo  <b>ED-82ER1●</b>  <b>ED-82R16■</b></p>
Configuración de Montaje Vertical		
Giratorio	Vaivén	
 <p>Como se muestra  <b>ED-53ER1●</b>  <b>ED-53R12■</b>                      se muestra en la página 12</p> <p>Para palanca del lado izquierdo  <b>ED-54ER1●</b>  <b>ED-54R11■</b></p>	 <p>Como se muestra  <b>ED-75ER1●</b>  <b>ED-75R21■</b>                      se muestra en la página 12</p> <p>Para palanca del lado izquierdo  <b>ED-76ER1●</b>  <b>ED-76R20■</b></p>	

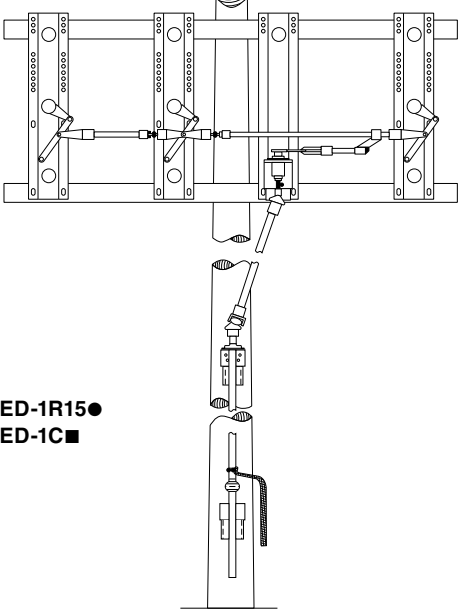
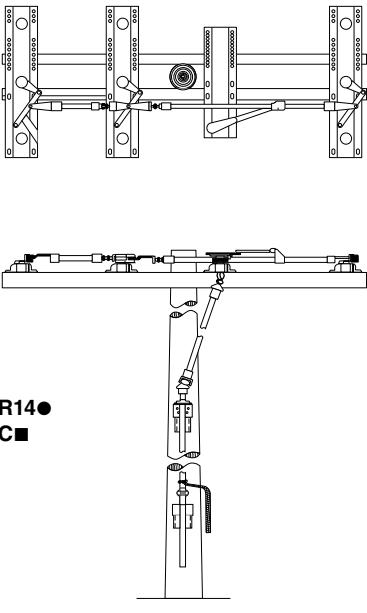
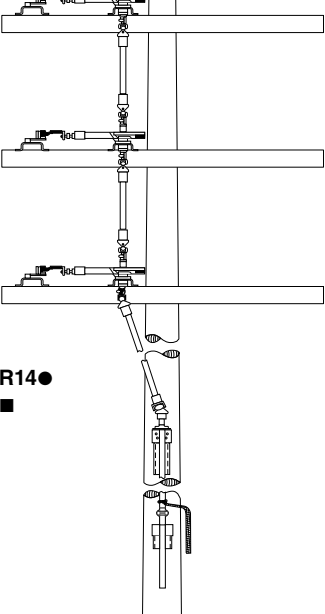
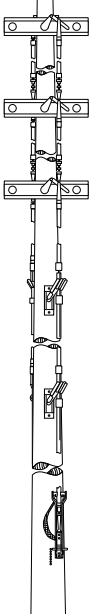
★ Consulte el Boletín de Especificación 761-31S para conocer los valores nominales de tensión y corriente disponibles.

● Para interruptores con capacidad de 14.4 kV (2400 A), 25/34.5 kV y 34.5 kV.

■ Para interruptores con capacidad de 14.4 kV (600 A y 1200 A) y 25 kV (600 A y 1200 A).

## Estilo de Apertura Doble★☆

Para Montaje Monopolar—de Madera, Acero, Concreto o Compuesto

Configuración de Montaje Vertical	Configuración de Montaje Horizontal
<p data-bbox="386 306 472 331" style="text-align: center;">Giratorio</p>  <p data-bbox="201 768 305 821">● ED-1R15 ■ ED-1C</p>	<p data-bbox="1052 306 1138 331" style="text-align: center;">Giratorio</p>  <p data-bbox="862 768 966 821">● ED-3R14 ■ ED-3C</p>
Configuración de Montaje Horizontal Polo sobre Polo	Configuración de Montaje Exterior Polo sobre Polo
<p data-bbox="386 1060 472 1085" style="text-align: center;">Giratorio</p>  <p data-bbox="201 1482 305 1535">● ED-5BR14 ■ ED-5C</p>	<p data-bbox="1062 1060 1138 1085" style="text-align: center;">Vaivén</p>  <p data-bbox="873 1482 977 1507">● ED-27R18</p>

★ Consulte el Boletín de Especificación 761-31S para conocer los valores nominales de tensión y corriente disponibles.

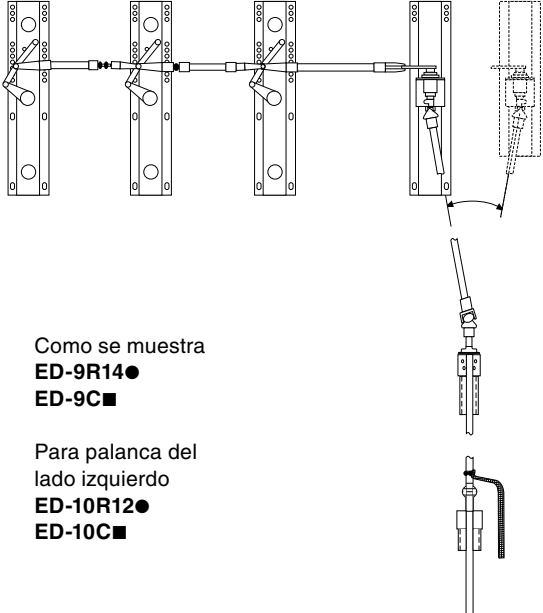
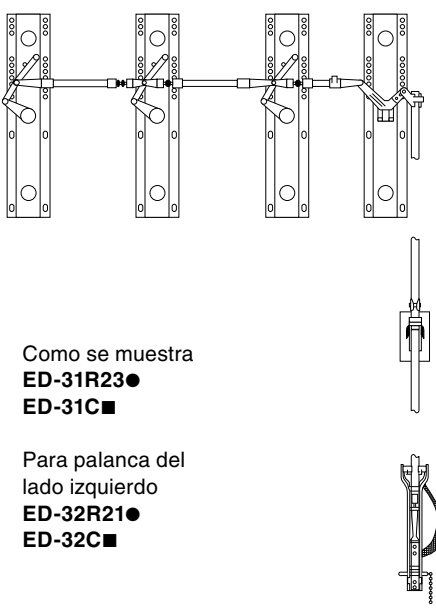
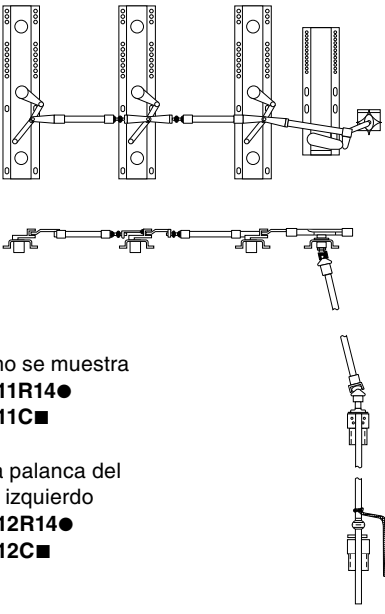
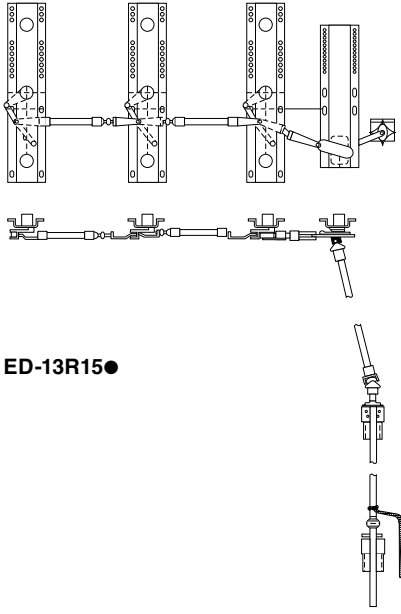
☆ Para interruptores de apertura doble con opción “-G” (interruptores de tierra), consulte a la Oficina de Ventas de S&C más cercana para un ED.

● Para interruptores con capacidad de 34.5 kV y 46 kV.

■ Solamente para interruptores con capacidad de 69 kV.

**Estilo de Apertura Doble—Continuación★☆☆**

Para Montaje en Dos Polos—de Madera, Acero, Concreto o Compuesto

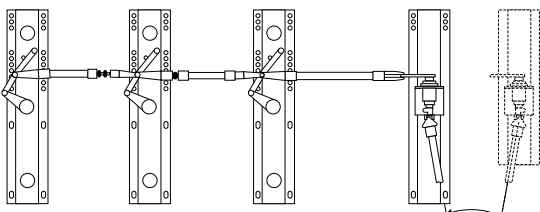
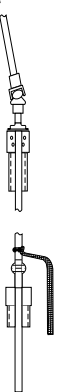
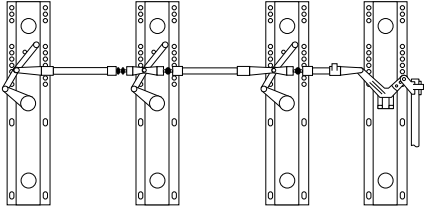
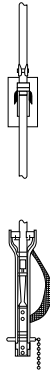
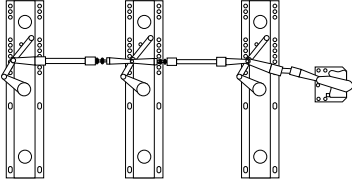

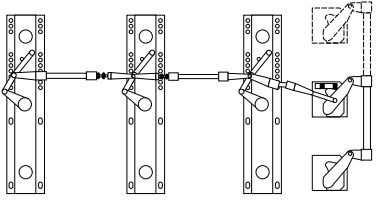

Configuración de Montaje Vertical	
Giratorio	Vaivén
 <p>Como se muestra  <b>ED-9R14●</b>  <b>ED-9C■</b></p> <p>Para palanca del lado izquierdo  <b>ED-10R12●</b>  <b>ED-10C■</b></p>	 <p>Como se muestra  <b>ED-31R23●</b>  <b>ED-31C■</b></p> <p>Para palanca del lado izquierdo  <b>ED-32R21●</b>  <b>ED-32C■</b></p>
Configuración de Montaje Horizontal	Configuración de Montaje Invertido
Giratorio	Giratorio
 <p>Como se muestra  <b>ED-11R14●</b>  <b>ED-11C■</b></p> <p>Para palanca del lado izquierdo  <b>ED-12R14●</b>  <b>ED-12C■</b></p>	 <p><b>ED-13R15●</b></p>

★ Consulte el Boletín de Especificación 761-31S para conocer los valores nominales de tensión y corriente disponibles.

☆☆ Para interruptores de apertura doble con opción “-G” (interruptores de tierra), consulte a la Oficina de Ventas de S&C más cercana para un ED.

● Para interruptores con capacidad de 34.5 kV y 46 kV.  
 ■ Solamente para interruptores con capacidad de 69 kV.

**Estilo de Apertura Doble—Continuación★☆☆**  
**Para Montaje en una Estructura**

<b>Configuración de Montaje Vertical</b>	
Giratorio	Vaivén
 <p>Como se muestra  <b>ED-9R14●</b>  <b>ED-9C■</b></p> <p>Para palanca del lado izquierdo  <b>ED-10●</b>  <b>ED-10C■</b></p> 	 <p>Como se muestra  <b>ED-31R23●</b>  <b>ED-31C■</b></p> <p>Para palanca del lado izquierdo  <b>ED-32R21●</b>  <b>ED-32C■</b></p> 
<b>Configuración de Montaje Horizontal</b>	
Giratorio—Desplazamiento Directo o Simple	Giratorio—Desplazamiento Doble
 <p>Como se muestra  <b>ED-15R14●</b>  <b>ED-11C■</b></p> <p>Para palanca del lado izquierdo  <b>ED-16R14●</b>  <b>ED-12C■</b></p> 	 <p>Como se muestra  <b>ED-17R15●</b></p> <p>Para palanca del lado izquierdo  <b>ED-18R15●</b></p> 

★ Consulte el Boletín de Especificación 761-31S para conocer las tensiones y valores nominales de corriente.

☆☆ Para interruptores de apertura doble con opción “-G” (interruptores de tierra), consulte a la Oficina de Ventas de S&C más cercana para un ED.

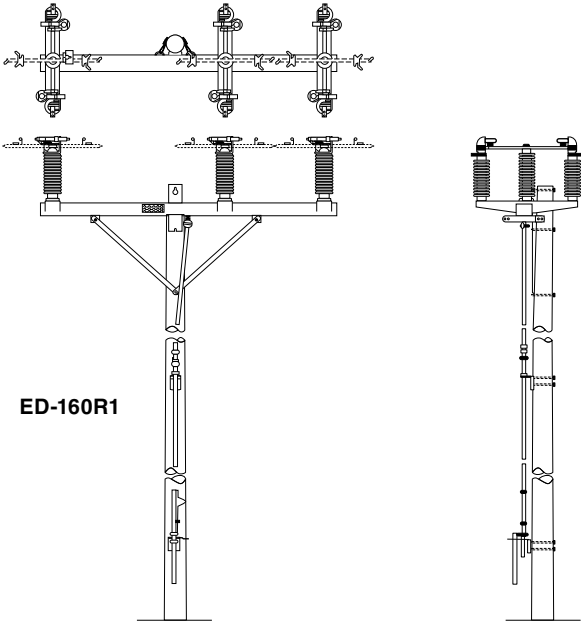
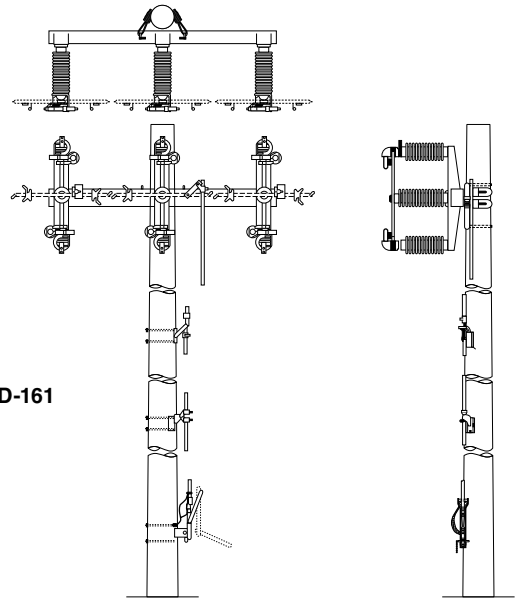
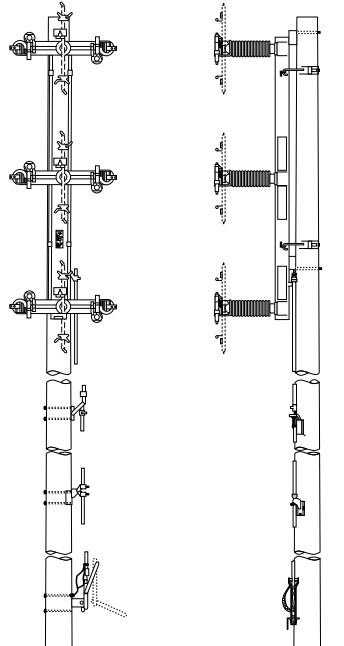
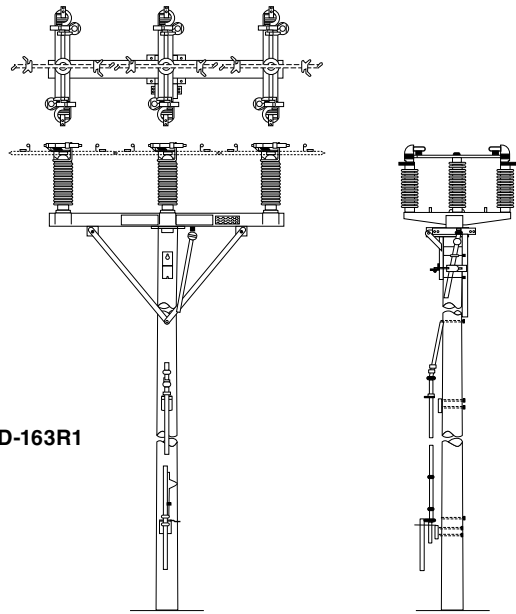
● Para interruptores con capacidad de 34.5 kV y 46 kV.

■ Solamente para interruptores con capacidad de 69 kV.



**Estilo Integral de Apertura Doble★**

Para Montaje Monopolar—de Madera, Acero, Concreto o Compuesto

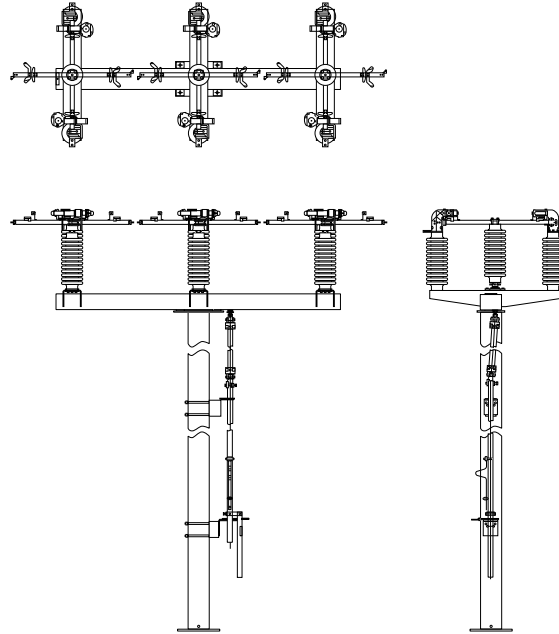
Configuración de Montaje Horizontal	Configuración de Montaje Vertical
<p style="text-align: center;">Giratorio</p>  <p><b>ED-160R1</b></p>	<p style="text-align: center;">Vaivén</p>  <p><b>ED-161</b></p>
Configuración de Montaje Exterior Polo sobre Polo	Configuración de Montaje en Punta de Poste
<p style="text-align: center;">Vaivén</p>  <p><b>ED-162</b></p>	<p style="text-align: center;">Giratorio</p>  <p><b>ED-163R1</b></p>

★ Consulte el Boletín de especificaciones 761-31S para conocer los valores nominales de tensión y corriente disponibles.

**Estilo Integral de Apertura Doble—Continuación★**  
Para Montaje en Pedestal

**Configuración de Montaje en Pedestal**

**Giratorio**



**ED-164R1**

★ Consulte el Boletín de Especificación 761-31S para conocer los valores nominales de tensión y corriente disponibles.